

Modularne urządzenia grzewcze Podstawa chłodniczo-mroźnicza 1200 mm, czynnik R290

Nr pozycji _____

Nr modelu _____

Nazwa _____

Nr SIS _____

AIA # _____



729631 (E9BAPL00MP)

Podstawa chłodniczo-mroźnicza 1200 mm, 2 duże szuflady do GN2/1, zakres temperatur od - 22° C do + 8°, czynnik R290

Podstawowa charakterystyka

- Wyjątkowa instalacja IcyHot: łączy na przykład gazowy PowerGrill HP lub gazowy blat Fry Top HP 1200 mm z dwutemperaturową podstawą chłodniczą/mroźniczą tworząc jedno urządzenie, zwiększając wydajność i ułatwiając operacje gotowania i przechowywania.
- Dwie duże horyzontalne szuflady. Podstawa jest z wbudowaną jednostką chłodniczą.
- Urządzenie może pracować albo jako chłodziarka albo jako zamrażarka. Zakres temperatur do ustawienia od -22°C do +8°C (obie szuflady ten sam zakres).
- Nadaje się do użycia przy temperaturze otoczenia do + 40 °C.
- Przewidziana do instalacji modułowej w bloku kuchennym.
- Łatwy dostęp od przodu do wszystkich głównych komponentów.
- Każda szuflada jest wyposażona w prowadnice do jednego pojemnika GN 2/1 albo też do dwu pojemników GN 1/1. Wysokość pojemników jest maks. 150 mm.
- Uszczelki magnetyczne szuflad, wyjmowane do czyszczenia.
- Wymuszona cyrkulacja powietrza dla szybkiego zchłodzenia i równomiernego rozkładu temperatur.
- Możliwość instalacji urządzenia na kółkach samonastawnych.
- Łączność urządzenia jest gotowa do podłączenia do zdalnego monitorowania danych w rzeczywistym czasie (potrzebne są dodatkowe akcesoria).
- Ciało szuflad wyprodukowane z perforowanej blachy dla lepszej cyrkulacji powietrza.
- Wytrzymałe rurowe uchwyty szuflad ze stali nierdzewnej.

Konstrukcja

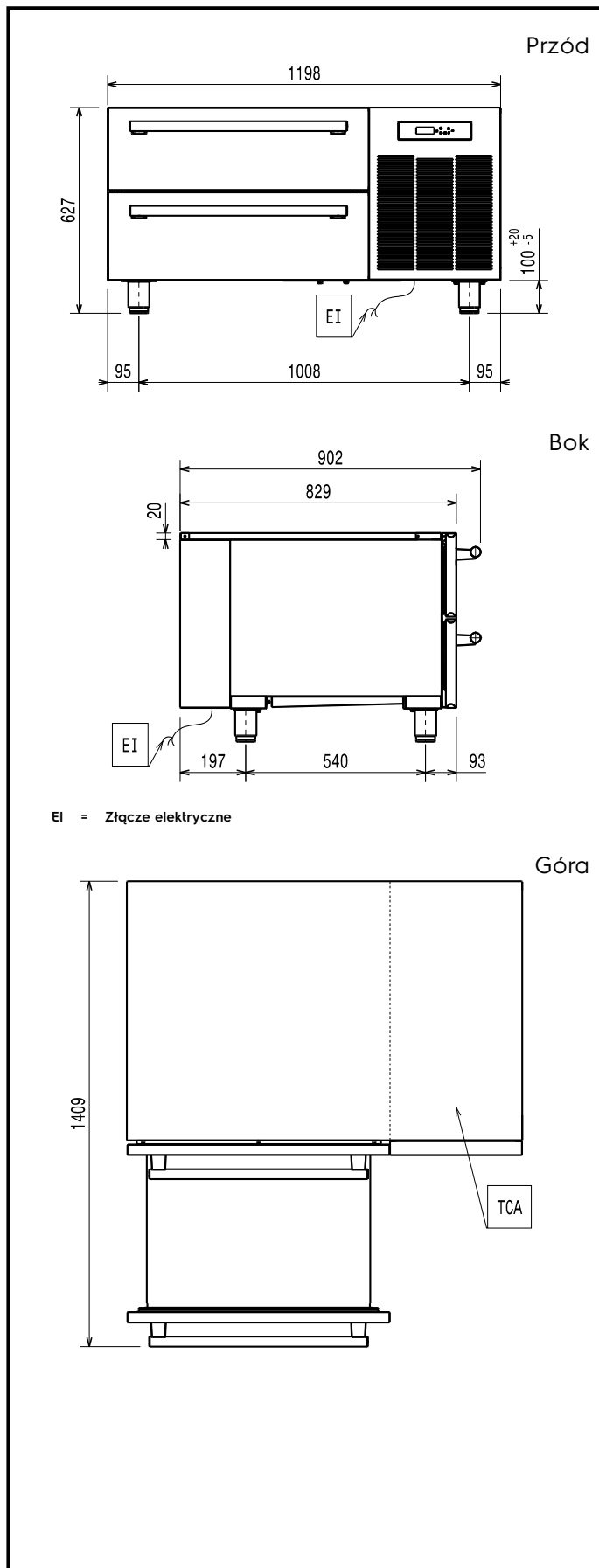
- Duży ekran cyfrowy.
- Urządzenie jest dostarczane na regulowanych nogach o wysokości 100 mm.
- Podstawa wyprodukowana ze stali nierdzewnej z wykończeniem Scotch Brite dla spełnienia najwyższych standardów higienicznych.
- Wbudowana jednostka chłodnicza.
- Ochrona przeciw wodzie IPX3.

Utrzymywalność

- Czynnik chłodniczy R290 o wysokim poziomie ekologicznym, minimalizujący wpływ na ubożenie warstwy ozonowej. Pianka izolacyjna stworzona ekologicznym gazem cyklopentan.



APROBATA



Elektryczne

Napięcie zasilania:	729631 (E9BAPL00MP)	220-240 V/1 ph/50 Hz
Moc całkowita:		0.55 kW

Kluczowe informacje:

Wymiary zewnętrzne, szerokość:	1198 mm
Wymiary zewnętrzne, głębokość:	902 mm
Wymiary zewnętrzne, wysokość:	627 mm
Ciężar netto:	118 kg
Ciężar wysyłkowy:	161 kg
Objętość wysyłkowa:	1.38 m ³

Dane utrzymywalności

Typ czynnika chłodniczego: R290